



## Auto-Rádio MP3 Com Entrada USB e SD



**MODELO:SRM321BT**

É importante a leitura do manual de utilizador antes de usar o seu equipamento pela primeira vez.

**AVISO! Nunca instalar este equipamento em local cujo visionamento ou utilização possa interferir com as condições de segurança na condução.**

# AUTO-RÁDIO MP3

---

Parabéns por ter adquirido o nosso produto. A sua satisfação é o primeiro requisito a que os nossos produtos devem obedecer: a mesma satisfação que aquela sentida por aqueles que anseiam pela emoção do sistema de áudio no carro. Este manual foi concebido para fornecer as principais instruções necessárias para instalar e utilizar corretamente o sistema. No entanto, é grande a variedade de possíveis aplicações; para mais informação, não hesite em contactar o seu representante oficial ou a nossa equipa de apoio técnico através do correio eletrónico [comercial@laps.pt](mailto:comercial@laps.pt).

Guarde sempre o manual de instruções, e siga sempre todos os passos, de acordo, com o manual. Se o equipamento for utilizado por terceiros forneça também este manual de instruções. O incumprimento destas instruções poderá provocar ferimentos nas pessoas ou danos nos produtos.

## **ATENÇÃO**

### **INFORMAÇÃO DE SEGURANÇA IMPORTANTE**

1. Todos os componentes devem estar firmemente seguros à estrutura do veículo. Faça o mesmo quando instalar estruturas personalizadas que possa ter de construir. Confirme se a sua instalação é sólida e segura. Um componente que se solte durante a condução pode causar danos graves aos passageiros, assim como a outros veículos.
2. Utilize sempre equipamento de proteção ocular quando usar ferramentas, uma vez que podem existir fragmentos ou resíduos do produto no ar.
3. Para evitar danos acidentais, conserve o produto na embalagem original, se possível, até estar preparado para a instalação final.
4. Não efetue qualquer instalação dentro do compartimento do motor.
5. Antes de começar a instalação desligue a unidade principal e todos os outros dispositivos do sistema de áudio, evitando quaisquer danos possíveis.
6. Certifique-se de que a localização que escolher para instalar os componentes não interfere com o funcionamento normal de quaisquer dispositivos mecânicos ou elétricos do veículo.
7. Não instale os componentes nem deixe os cabos soltos perto de dispositivos eletrónicos ou mecânicos do veículo.
8. Tenha extremo cuidado quando perfurar ou cortar o interior no chassis do veículo, certificando-se de que não há nenhum cabo ou elemento estrutural essencial debaixo do veículo ou na área selecionada.
9. Ao orientar os cabos, certifique-se de que estes não entram em contacto com extremidades afiadas ou com dispositivos mecânicos móveis. Certifique-se de que o cabo está fixo de forma adequada e protegido em todo o comprimento, bem como de que o isolamento é auto-extinguível.
10. Utilize apenas cabos com a secção adequada (AWG), de acordo com a potência aplicada.
11. . Ao passar o cabo por um orifício no chassis do veículo, proteja o cabo com uma anilha de borracha (passa-fios). Certifique-se que os cabos que passem por áreas geradoras de calor possuem uma proteção adequada.
12. Não faça passar os fios pelo exterior no veículo.
13. Utilize cabos, conectores e acessórios de qualidade, tais como os disponíveis no catálogo da LAPS S.A.
14. Certificado de garantia: Para obter mais informações, visite o website da LAPS S.A.
15. Não deixe o aparelho ao abandono, ao alcance de crianças ou pessoas que não avaliem o perigo inerente.
16. Mantenha o aparelho fora de alcance de crianças ou pessoas que não saibam dar o devido uso ao aparelho
17. Não deixe os plásticos ao alcance das crianças, existe o perigo de sufocação.

# AUTO-RÁDIO MP3

---

## POLÍTICA DE GARANTIA

Os produtos Sicur são garantidos, em condições normais de funcionamento, durante o período do tempo, tal como estabelecido pelas leis em vigor, contra defeitos relativos aos materiais ou seus

fabrico. A garantia é válida a partir da data de compra, certificada por recibo.

A garantia não é válida se:

- O produto for danificado por incidentes, instalações e/ou utilização indevida, ou por quaisquer outras causas que não dependam de materiais ou defeitos de fabrico;
- O produto é modificado ou adulterado por pessoas não autorizadas;
- O seu número de série tenha sido alterado ou cancelado.

A Sicur não assume qualquer responsabilidade por: custos ou perda de lucro devido à impossibilidade de utilizar o produto, outros custos acidentais ou consequentes, despesas ou

danos sofridos pelo cliente.

A Sicur não assume nenhum dano causado pelo incumprimento das instruções do manual.

Para mais informações, visite o website da Laps S.A.

## IMPORTANTE

Anote o número de série da unidade no espaço abaixo e guarde-o como registo permanente.

NÚMERO DE SÉRIE: \_\_\_\_\_

LOCAL DE AQUISIÇÃO: \_\_\_\_\_

DATA DE INSTALAÇÃO: \_\_\_\_\_

INSTALADOR: \_\_\_\_\_

## **Informações sobre o descarte de equipamentos elétricos, eletrônicos e baterias no final da sua vida útil (aplicável em países que adotaram sistemas de coleta seletiva de resíduos)**

Se você quiser descartar este produto, não misture com lixo doméstico geral. Existe um sistema de coleta seletiva de aparelhos eletrônicos usados de acordo com a legislação, que exige um tratamento adequado de recuperação e reciclagem. Entre em contacto com as autoridades locais para obter mais informações sobre o ponto de coleta e tratamento mais próximo. A reciclagem e o descarte adequados de resíduos ajudam a conservar recursos e contribuem para a prevenção de efeitos negativos e prejudiciais para a saúde e ao meio ambiente.



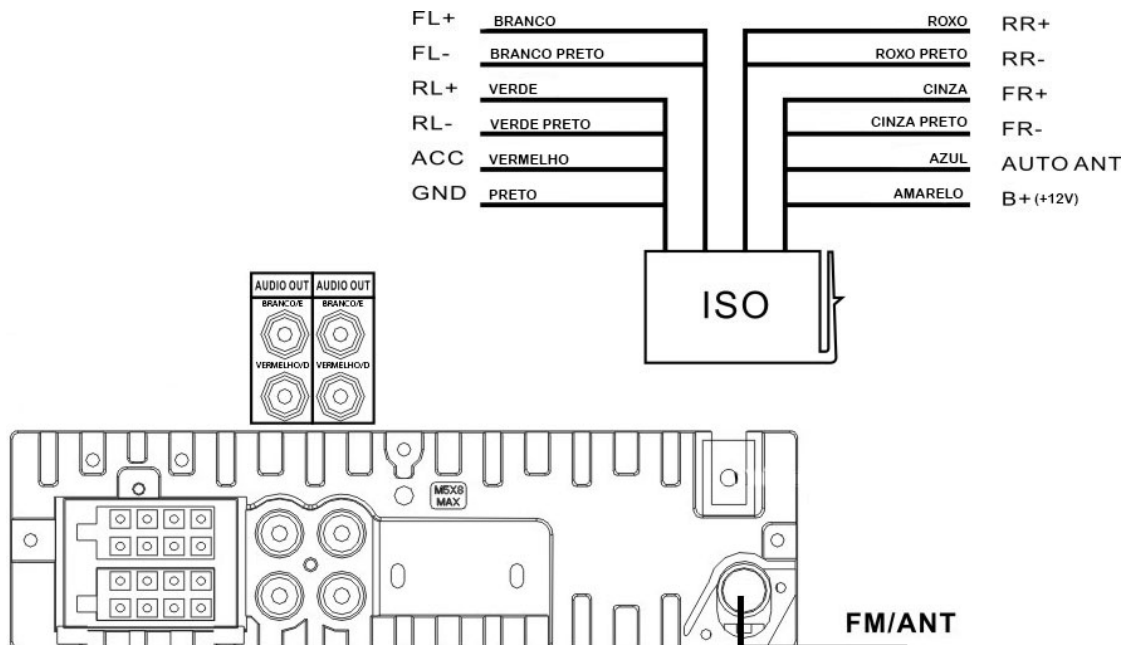
O abaixo assinado LAPS.S.A declara que o presente tipo de equipamento de rádio está em conformidade com a diretiva 2014/53/UE. O texto integral da declaração de conformidade está disponível em: <https://www.laps.pt> » Procurar por referência de produto » Documentação » Declaração de Conformidade

# AUTO-RÁDIO MP3

## IMPORTANTE DE NOTAR ANTES DA INSTALAÇÃO

1. Este equipamento deve ser instalado por um técnico profissional.
2. Ligar todos os outros fios antes de ligar o positivo B+ (+12V).
3. Este equipamento só pode ser utilizado com 12V DC negativo ao chassy.
4. Por favor, ligue o fio amarelo ao positivo da bateria (+) ou ao terminal da bateria.
5. Se não o fizer, causará mau funcionamento ou danos ao sistema elétrico do carro.
6. Quando necessário mudar o fusível, por favor, substitua-o por um que tenha as mesmas especificações.
7. O uso de altifalantes de boa qualidade com 4-8 ohm pode melhorar o som do equipamento.
8. Por favor não permita que a unidade entre em contacto com sujidade, humidade, ou líquidos, uma vez que isso pode causar danos ao mecanismo e irá anular a garantia

## DIAGRAMA DE LIGAÇÕES

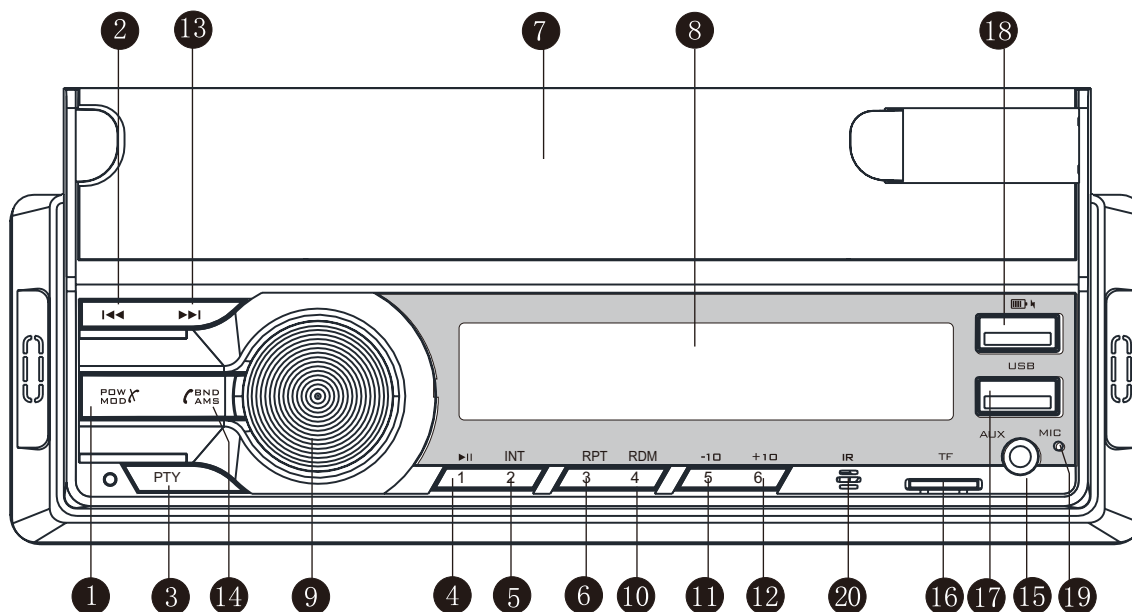


# AUTO-RÁDIO MP3

## Requisitos das Colunas

Não ligar o equipamento a colunas com impedância inferior a 4 Ohms.

## DIAGRAMA DE FUNÇÕES DO PAINEL:



1. **POWER:** Premir o botão “Power” para ligar o equipamento.  
**MODE:** Alterar o modo quando o rádio está ligado.
2. **I<<:** Em modo MP3, recuar para a faixa anterior; Em modo Rádio, recuar para a estação anterior.
3. **PTY :** para funções RDS.
4. **1/>II:** Em modo rádio, Posição de memória 1; Em modo MP3, premir para tocar e pausar.
5. **2/INT:** Em modo rádio, Posição de memória 2; Em modo MP3, ouvir as introduções das músicas na lista.
6. **3/RPT:** Em modo rádio, Posição de memória 3; Em modo MP3, função de repetir uma ou todas as músicas.
7. Titular do Telefone
8. Ecrã LCD
9. **VOL/SEL:** Ajuste de volume; Premir para no modo multi-funções.
10. **4/RDN:** Em modo rádio, Posição de memória 4; Em modo MP3, tocar aleatório.
11. **5/-10:** Em modo rádio, Posição de memória 5; Em modo MP3, premir por 3 segundos para tocar as últimas 10 músicas.
12. **6/+10:** Em modo rádio, Posição de memória 6; Em modo MP3, premir por 3 segundos para tocar as próximas 10 músicas.
13. **>>I:** Em modo MP3, avançar para a faixa seguinte; Em modo Rádio, avançar para a estação seguinte.
14. **BAND/AMS:** Premir uma vez para seleccionar a banda FM; Premir por 3 segundos para fazer scan automático das estações e memorizar as posições.
15. **AUX IN:** Entrada Auxiliar
16. **SD card:** Entrada SD
17. **USB:** Entrada USB
18. Telefone celular recarregando
19. Construído no microfone
20. Receptor de controlo remoto

# AUTO-RÁDIO MP3

---

## PARTE I INSTRUÇÕES DE UTILIZAÇÃO

### LIGAR E DESLIGAR

A posição FM é considerada por defeito aquando da primeira utilização. Nas utilizações seguintes irá sempre ligar no modo utilizado anteriormente (USB, SD/MMC ou FM)

(1) Ligar: Quando ligada a ignição, premir o botão *Power* para ligar o equipamento.

(2) Desligar: Premir prolongadamente o botão *Power* para desligar o equipamento.

### ALTERAR MODO

Premir o botão **MOD** para seleccionar o modo de utilização, de acordo com indicação no ecrã. Estão disponíveis os seguintes modos pela respectiva ordem: Rádio - USB - SD - Auxiliar - BT.

**Nota : A opção USB/ SD não surgirá, se não encontrar ligações.**

### BOTÃO DE CONTROLO DE VOLUME

Quando ligado, o rádio memoriza o volume. Ao rodar o botão, o volume aparecerá no ecrã e irá 0 e 40. Premir qualquer botão para sair de volume.

(1) Aumentar o volume: Rodar o botão no sentido dos ponteiros do relógio, até ao máximo de 40.

(2) Reduzir o volume : Rodar o botão no sentido contrário aos ponteiros do relógio, até atingir 0.

Premir o botão de volume para entrar no menu de áudio: *BAS(bass)*, *TRE(treble)*, *BAL(balance)*, *FAD(fader)*, *LOUD*, *EQ*. Em modo de ajuste das funções, o equipamento sairá automaticamente do menu sempre que em entre em inactividade 5 segundos.

#### **Bass** (graves)

Premir o botão de volume 2 vezes, até aparecer no ecrã "BAS". Rodar o botão por 5 segundos irá ajustar o *bass* (graves) desde o nível -7 até 7. O nível seleccionado irá permanecer no ecrã durante 5 segundos ou até activação de nova função.

#### **Treble** (agudos)

Premir o botão de volume 3 vezes, até aparecer no ecrã "TRE". Rodar o botão por 5 segundos irá ajustar o *treble* (agudos) desde o nível -7 até 7. O nível seleccionado irá permanecer no ecrã durante 5 segundos ou até activação de nova função.

#### **Balance**

Premir o botão de volume 4 vezes, até aparecer no ecrã "BAL". Rodar o botão por 5 segundos irá ajustar o *balance* entre as colunas esquerda e direita desde o nível BAL10R (Só direita) até BAL10L(Só esquerda). "BAL L=R" representa balanço equitativo entre as colunas. O nível seleccionado irá permanecer no ecrã durante 5 segundos ou até activação de nova função.

#### **Fader**

Premir o botão de volume 5 vezes, até aparecer no ecrã "FAD". Rodar o botão por 5 segundos irá ajustar o *fader* entre as colunas dianteiras e traseiras desde o nível FAD10R (Só dianteiras) até FAD10L(Só traseira). "FAD F=R" representa balanço equitativo entre as colunas traseiras e dianteiras. O nível seleccionado irá permanecer no ecrã durante 5 segundos ou até activação de nova função.

# AUTO-RÁDIO MP3

---

## **LOUDNESS (SONORIDADE)**

Premir o botão LOU para alterar o modo "LOUD ON" ou "LOUD OFF". Quando ouvir música a volumes baixos, esta função permitirá acentuar os graves e os agudos para compensar os níveis da audição humana.

## **EQ (EQUALIZADOR)**

A função equalizador aplica efeitos pré-definidos ao som emitido pelo equipamento. Premir o botão EQ irá alternar entre os modos seguintes: CLAS-POP-ROC-EQ OFF. Ao activar a função equalizador, irá ignorar as definições de BASS/TREBLE seleccionadas. Quando desactivar a função equalizador, o equipamento retornará à última predefinição dos níveis BASS/TREBLE.

## **SILENCIAR**

Premir o botão MUT para silenciar o áudio. Irá aparecer no ecrã a indicação "MUT". Ao premir novamente o botão MUT o áudio retornará ao volume anterior.

## **DEFINIÇÃO DE HORA**

Premir o botão de volume até a hora surgir no ecrã. Premir prolongadamente até a hora piscar e rodar o botão de volume para ajustar a hora. De seguida, premir o botão e os minutos piscarem. Rodar o botão de volume para ajustar os minutos. Para confirmar, premir novamente o botão de volume.

## **BOTÃO DE REINICIAR**

O circuito de reiniciar protege os circuitos do microprocessador. Uma vez que a reposição da unidade irá apagar o tempo e as memórias pré-programadas, só deve ser activada após a instalação inicial depois de todas as ligações estarem concluídas, ou se houver um mau funcionamento de qualquer um dos comutadores da unidade. Nestas circunstâncias, pressionar o botão de reinicialização irá limpar o sistema e retornar a unidade para o funcionamento normal.

## **PARTE II UTILIZAÇÃO TUNER/USB/SD/AUX IN**

### **SELETOR DE BANDA FM**

18 Estações FM programáveis

#### **Banda**

Na posição de rádio, premir o botão BND para alternar entre as bandas pela seguinte ordem: FM1-FM2-FM3, aparecendo no ecrã as siglas "FM1", "FM2", "FM3"

#### **Sintonização Automática**

Na posição de rádio, premir prolongadamente por 3 segundos o botão AMS e o rádio irá fazer scan pelas estações desde a frequência mais baixa até à mais alta, fixando as estações e memorizando até limite da capacidade.

# AUTO-RÁDIO MP3

---

## Sintonização Manual

Na posição de rádio, premir prolongadamente por mais de 2 segundos o botão ">>" ou "<<" para seleccionar o modo sintonização manual. Premir os botões de sintonização para alterar a frequência. Premir prolongadamente os botões de sintonização para avançar rapidamente pelas frequências, libertar o botão quando atingir a frequência pretendida. Premir qualquer botão para sair do menu (excepto MUT) e o rádio permanecerá na frequência seleccionada.

## Operação RDS

Você pode operar as funções "AF", "TA", "PTY" para funções RDS.

Pressione brevemente o botão "AF / TA" e "TA" piscará no display;

Pressione e segure o botão "AF / TA" e "AF" piscará na tela;

Pressione o botão "PTY" e "PTY" piscará na tela;

## Memorização de Estações

Podem ser memorizadas até 6 estações em cada banda, de forma a serem acedidas rapidamente pelos botões numerados do painel. Para memorizar uma estação, ligar para modo rádio e escolher a estação pretendida. Premir prolongadamente o botão com o numerado e a estação ficará armazenada. Repetir o mesmo procedimento para as restantes estações pretendidas, 6 por banda, total de 3 bandas.

## UTILIZAÇÃO MP3

### Play/Pause

Premir o botão ">||" para pausar a música. Premir novamente para retomar a música.

### Selector de Faixa

Premir ">>" ou "<<" para avançar ou recuar na faixa. Premir o botão "5" ou "6" para regressar às últimas 10 ou avançar as próximas 10 faixas (caso existam).

Premir prolongadamente ">>" ou "<<" para avançar rapidamente na lista das músicas.

### Scan por introdução (INT)

Enquanto o equipamento toca em modo USB ou SD, premir o botão INT para tocar os primeiros 10 segundos de cada faixa. Assim que seleccionada a faixa, voltar a premir o botão INT e o rádio começará a tocar a partir da mesma faixa.

### Repetir (RPT)

Premir o botão RPT para repetir a faixa que está a tocar.

Premir novamente o botão RPT para repetir todas as faixas guardadas no dispositivo USB/SD.

### Aleatório (RDM)

Premir o botão RDM para tocar todos os ficheiros do dispositivo USB/SD de forma aleatória. Premir o botão novamente para retomar a ordem normal.



# AUTO-RÁDIO MP3

---

## **Pesquisa por Pastas e Ficheiros MP3**

Premir prolongadamente por 3 segundos o botão "5" para ir para a pasta anterior, premir por 3 segundos o botão "6" para avançar para a próxima pasta.

## **CARREGAR CARTÕES USB/SD**

Após inserir o dispositivo USB ou SD com ficheiros MP3, o equipamento automaticamente faz scan pelos ficheiros e inicia a reprodução. Para ejectar os dispositivos USB ou SD, premir o botão MOD para seleccionar origem diferente. Retirar o dispositivo e cobrir a entrada USB.

**NOTA IMPORTANTE:** Este produto suporta dispositivos MP3 comuns mas não garante 100% compatibilidade, devido à enorme variedade de formatos no mercado.

## **AUXILIAR**

Premir o botão "MODE" para entrar no modo AUX. Ligar um dispositivo externo através do cabo auxiliar (não incluído).

Em modo AUX IN, poderá premir o botão "MOD" para alterar o modo de reprodução.

Nota: Sugere-se o ajuste prévio do volume do dispositivo a conectar.

# AUTO-RÁDIO MP3

---

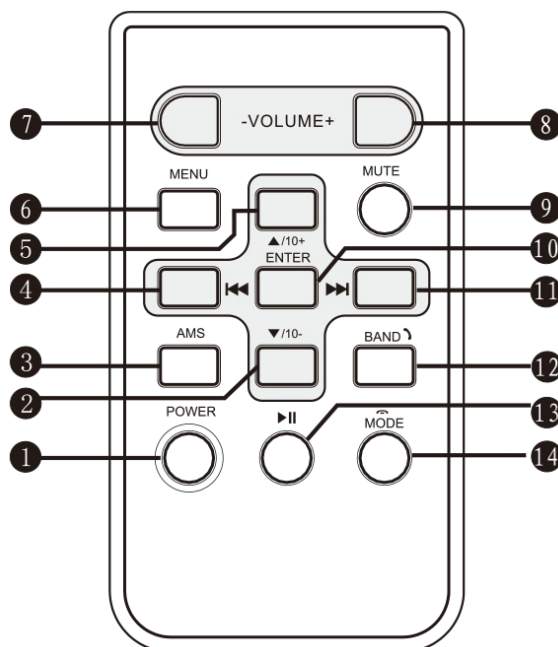
## PARTE III FALHAS & SOLUÇÕES

Em caso de ocorrer alguma falha, por favor, leia o manual cuidadosamente a tabela abaixo. Se a falha não se encontrar referenciada, contacte o seu fornecedor mais próximo.

<b>FALHAS</b>	<b>CAUSAS &amp; SOLUÇÕES</b>
<b>NÃO LIGA</b>	1.Confirmar se a corrente está a funcionar correctamente. O equipamento não trabalha com corrente instável.
<b>SEM SOM</b>	1.Confirmar se o volume está na posição normal (ver manual).
<b>RUÍDO</b>	1.Confirmar se a antena está bem ligada ao equipamento; 2.O carro encontra-se longe da emissora, o sinal de rádio é fraco 3.Frequência incorrecta; ajustar a frequência automática ou manualmente. 4.O carro encontra-se em localização com interferência.
<b>VOLUME BAIXO</b>	1.Confirmar se as colunas se encontram em curto-circuito; 2.Se a temperatura ambiente for demasiado alta, deixar arrefecer e tentar novamente.
<b>MODO USB/MMC/SD INDISPONÍVEL</b>	1. Reinsere cartões USB/MMC/SD; 2. Confirmar cartões USB/MMC/SD ou se estão danificados.

# AUTO-RÁDIO MP3

## COMANDO REMOTO



### Funções do comando em modo rádio

1. Ligar/Desligar
2. Mudar estação definida/Recuar
3. Memorização automática das estações
4. Recuar estações
5. Mudar estação definida/Avançar
6. Menu(Voltar ao modo rádio)
- 7.Reduzir Volume -
8. Aumentar Volume +
9. Ligar/Desligar áudio
10. Escolher funções
11. Avançar estação
12. Selecionar Banda (FM1/FM2/FM3)
13. Play/Pausa (USB/SD/AUX/BT)
14. Mudar modo (USB/SD/AUX/BT)

**Imagem só para consulta, por favor verifique diretamente os controlos físicos no comando.**

# AUTO-RÁDIO MP3

---

## **ESPECIFICAÇÕES**

Informações sobre faixas de frequência e potência máxima transmitida

<b>SRM321BT</b>	
<b>FM TUNER</b>	
Frequência:	Europa: 87.5-108Mhz
Função RDS:	AF/TA/PTY
<b>AUDIO</b>	
Potência RMS:	4x25W
Potência MAX:	4x45W
RCA:	2 sets(4 canais)
Nível máximo de saída:	4x2V RMS(Frente-Trás)
<b>USB</b>	
USB 2:	2.1A/5V carregar
Tipo USB:	USB 2.0
Porta USB:	1A
Voltagem USB:	5V
Capacidade USB:	128G
<b>BLUETOOTH</b>	
Versão BT:	5.0
Perfil de suporte:	A2DP
Potência Máx. Transmissão:	4 dBm Max. (Potência classe 2)
Banda:	0-78
Frequência:	2402 ~2480 MHz
<b>GERAL</b>	
Fonte de alimentação:	12V DC(9.5-16V)
Massa Chassi:	Negativo
Impedância do alto-falante:	4 ohms por canal

### **NOTA:**

As especificações e o design estão sujeitos a possíveis modificações sem aviso prévio devido a melhorias.